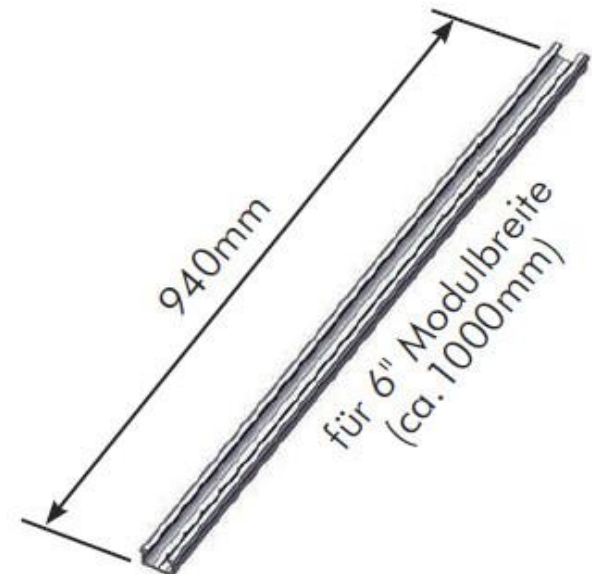
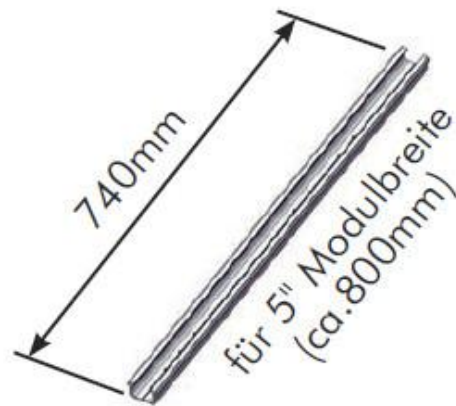
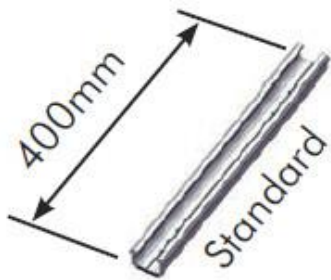
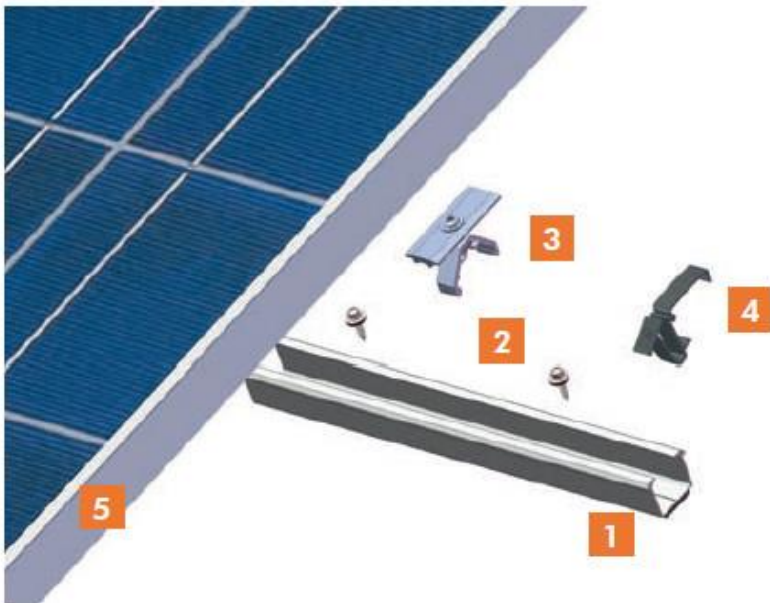




- ▶ Einsatz auf Trapezblech-Dächern
- ▶ Gewährleistung der Dachdichtheit
- ▶ Verwendbar für Dachneigungen bis 60°
- ▶ Geprüfte Komponenten
- ▶ Minimaler Montageaufwand dank vormontierter Montagesets
- ▶ Nur 2 Werkzeuge notwendig
- ▶ Geringe Lagerhaltungs- und Montagekosten
- ▶ Statisch komplett nachgewiesen nach Eurocode



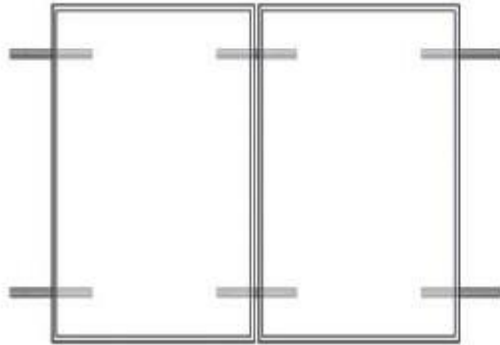


- 1** Profil-Segment
- 2** Schrauben
- 3** Klemme LORENZ® solo
- 4** Kabelclip LORENZ® solo
- 5** Modul

**Selbstfurchende Schraube mit Dichtscheibe
und allgemeiner bauaufsichtlicher Zulassung**

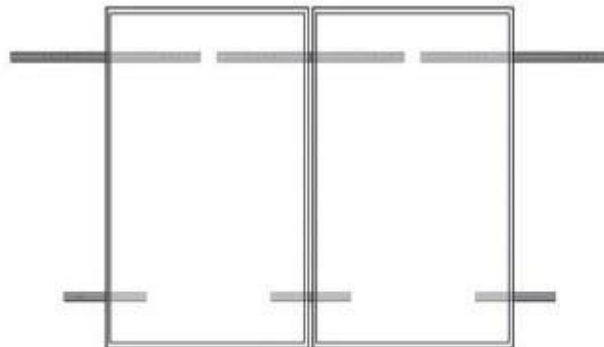


1. Variante (kurz-kurz)



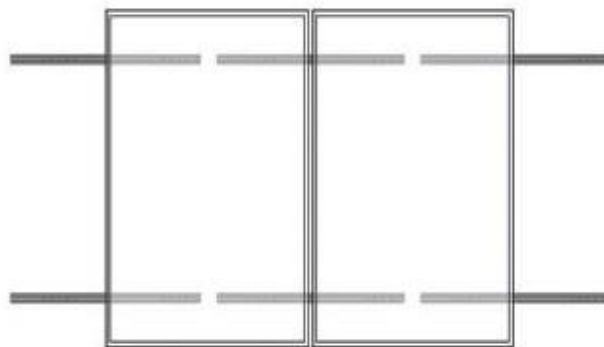
Die obere und untere Anbindung zum Dach erfolgt durch die Standard-Profil-Segmente (400mm).

2. Variante (kurz-lang)



Die obere Anbindung erfolgt durch die langen, die untere Anbindung durch die Standard-Profilsegmente.

3. Variante (lang-lang)



Die obere sowie die untere Anbindung erfolgt durch die langen Profile.